



NAVODILA ZA VZDRŽEVANJE PONIKOVALNEGA POLJA STORMBOX

Za pravilno vgrajena ponikovalna polja, v katera prihaja že prečiščena voda načeloma ni potrebno nobeno vzdrževanje. Vzdrževati je potrebno vse ostale sklope ki skrbijo, da je voda ki pride v polje res čista.

To je redno čiščenje;

- peskolovov
- separatorjev olja in maščob
- vhodnih jaškov v ponikovalna polja.
- v primeru če ima vhodni jašek tudi funkcijo peskolova in/ali če ima vgrajene filtre je potrebno biti na to še posebej pozoren.

Če imajo navedeni sklopi vgrajeno senzoriko za javljanje količine peska, olja v separatorjih ali onesnaženosti filtrov se je potrebno na pridobljen alarm nemudoma odzvat in vzroke odstraniti. V primeru, da senzorika ni montirana, se le-ta v neodvisnosti od dobavitelja ali proizvajalca lahko tudi naknadno vgradi s strain podjetja Pipelife d.o.o. oziroma je potrebno urediti periodično preverjanje. Tako preverjanje naj bo najmanj v periodah dveh tednov, to je vsaj dvakrat na mesec.

Enkrat na leto je priporočljivo, da se ponikovalno polje pregleda s kamero. Če je polje opremljeno z vhodnimi jaški ki imajo vsaj eden priklon v dnu polja in je le-ta pod pravim kotom, je možna kontrola z robotsko kamero po celi dolžini in širini polja (glej certifikat na zanj strani tega dokumenta).

V primeru, da ima polje vgrajene vertikalne inspekcijske odprtine se lahko vrši pregled od zgoraj z navadno kamero, ki jo spuščamo skozi odprtino do dna.

Pri pregledu s kamero je potrebno biti pazljiv na sledeče;

- da niso stebrički v posamičnih kasetah polomljeni ali deformirani vsled vertikalnih sil
- da niso stranice polja polomnjene vsled vertikalnih ali stranskih sil
- količina vsedlin na dnu in/ali na stranicah

Vsako polje (če ni naročnik ali investitor zahteval drugače) je dimenzionirano tako, da pri izračunih ponikovanje preko dna ni bilo upoštevano in prisotnost vsedlin na dnu ne sme vplivat na ponikovalne sposobnosti samega polja.

V primeru, da so bili izračuni narejeni izven naše hiše, bodisi v projektantskem biroju ali pri proizvajalcu ter, če vzdrževalec ni prepričan, če je bilo dno polja upoštevano za ponikanje priporočamo preverbo kalkulacije in/ali čiščenje vsedlin na dnu. Tako čiščenje se lahko vrši samo ob prisotnosti vertikalnih inspekcijskih odprtin in če so le-te prisotne v zadostni količini ter pozicionirane v pravilnem razmaku. Čiščenje preko stranskih jaškov ni mogoče.



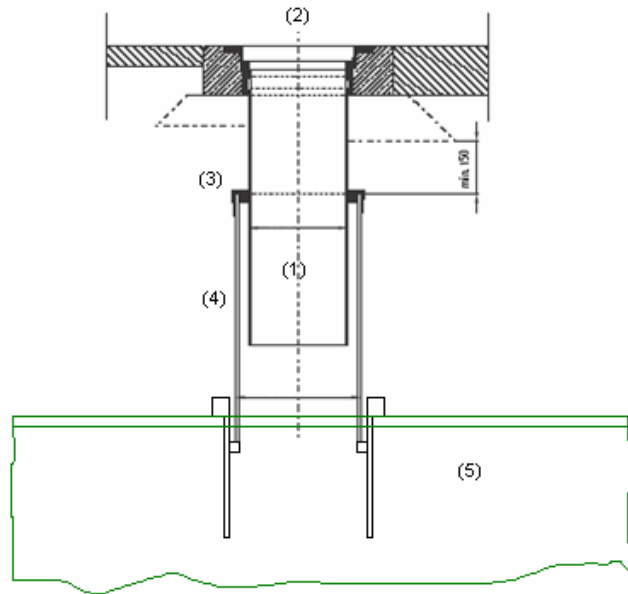
VERTIKALNI PRIKLJUČKI ZA PONIKOVALNA POLJA

NAMEN;

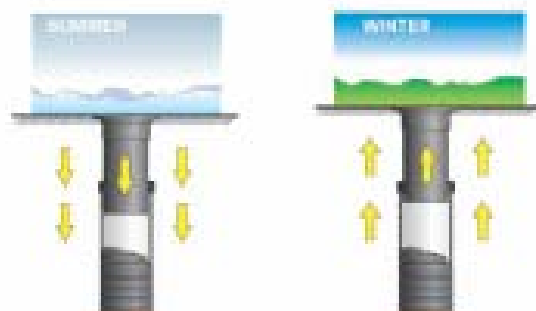
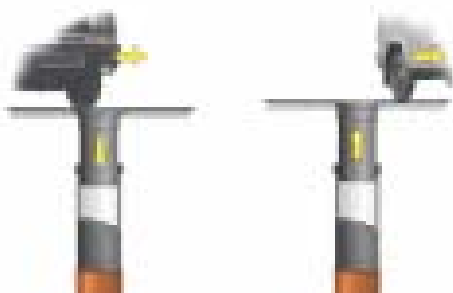
- Inspekcija
- Monitoring nivoja vode
- Čiščenje ponikovalnega polja

OPIS;

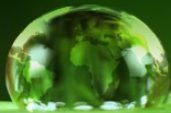
DN150 PVC cev (1) se na vrhu konča z DN150 40T LTŽ okvirjem in pokrovom (2). Na spodnji strani se nahaja manšeta (3) s katero teleskopski del pričvrstimo z PVC cevjo DN200 (4). DN200 cev vertikalno povežemo z ponikovalnim poljem (5).



Zaradi teleskopske izvedbe je možno pokrove enostavno prilagajati koti terena. Kasneje, če je potrebno teren ponovno asfaltirati se pokrov skupaj z okvirjem enostavno dvigne na novo koto.



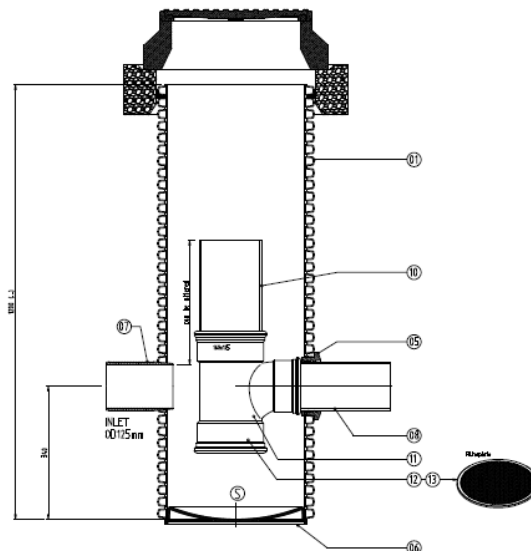
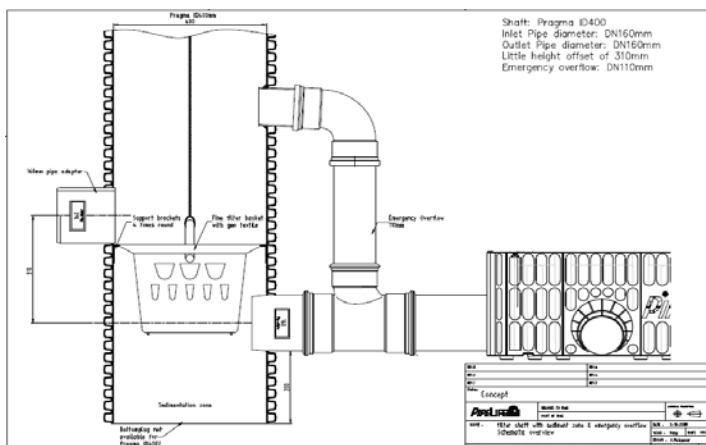
Povezava med pokrovom in temenom ponikovalnega polja omogoča dilatacije vsled prometnim obtežbam in zaradi temperaturnih sprememb tokom enega letnega ciklusa.



VHODNI JAŠKI PODJETJA PIPELIFE Z FUNKCIJO ČIŠČENJA VODE

Slika 1.

Slika 2.



Slika 3.

OPIS:

Redni pregledi in po potrebi čiščenje lovilnih košar in/ali filtrov. Pregledi naj bodo vsaj enkrat mesečno.

Slika1:

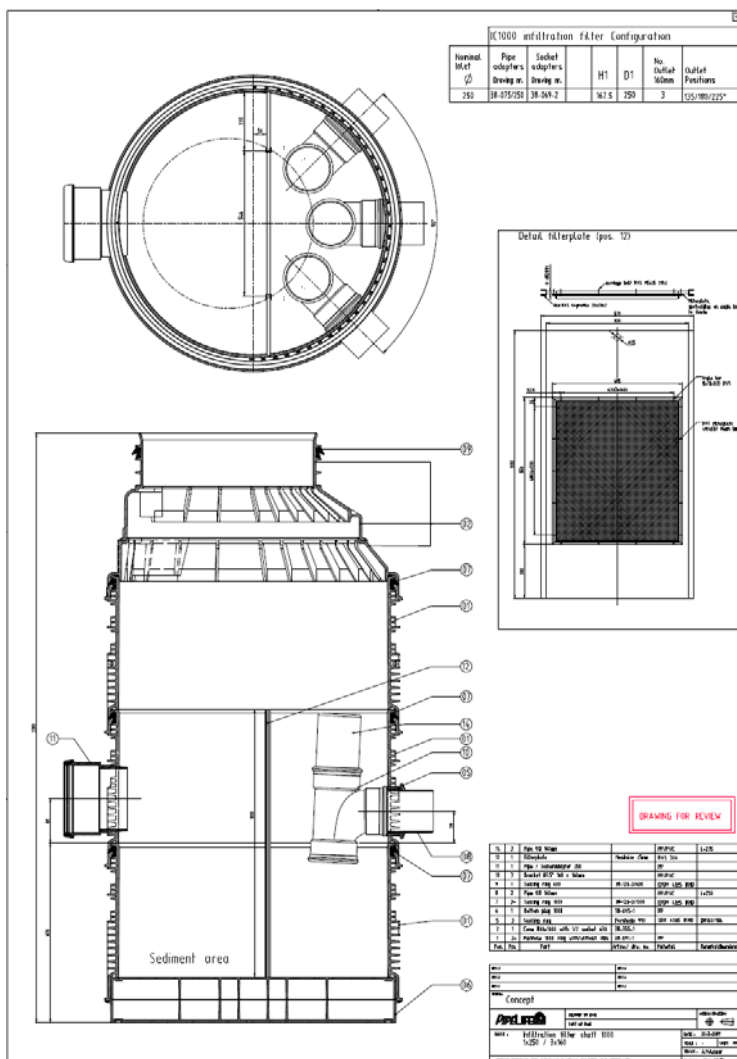
Priključni jašek DN400 ali DN600 z lovilno košaro. Primeren je za manjša ponikovalna polja. Namen košare (odvisno od velikosti filtra) je odstranjevanje večjih naplavin kot je listje, vrečke in debelozrnatega peska.

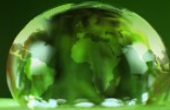
Slika 2:

Priključni jašek DN400 do DN1000 z manjšim finim samočistilnim filtrom na dnu odcepa na iztoku. Primerna vgradnja za manjše do srednje pretoke.

Slika3:

Priključni jašek DN800 dn DN1000 ali več z vgrajeno filtersko ploščo, včasih v kombinaciji z filtersko mrežico na dnu odcepa na iztoku. Primerna vgradnja za večje do velike sisteme.





CERTIFIKAT ZA PREGLED PONIKOVALNEGA POLJA S STRANI

Certificate



Herewith undersigned declares that the STORMBOX or SPARC INFILTRATION BOX produced, traded and sold by PIPELIFE can be inspected with the IBAK Inspection system.

The inspection has been carried out with a mobile system. The system can inspect while driving with diameters from DN100 up to DN400. Also other shapes can be inspected, because the tractors are maneuverable in different directions. The open structure of the STORMBOX realizes a full view through the entire box and to the adjacent boxes.

Used camera system:

Camera Tractor:	KRA-65
Camera:	ORION 2.2 all around camera
Control unit:	BK-3
Cable reel:	KT-180

Pictures of the system mentioned above:




C. van Vianen
KOKS Ridderkerk BV